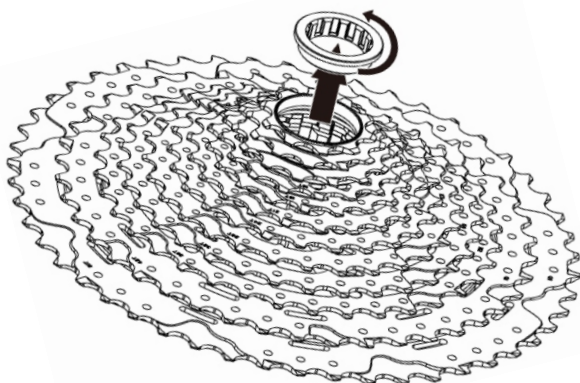
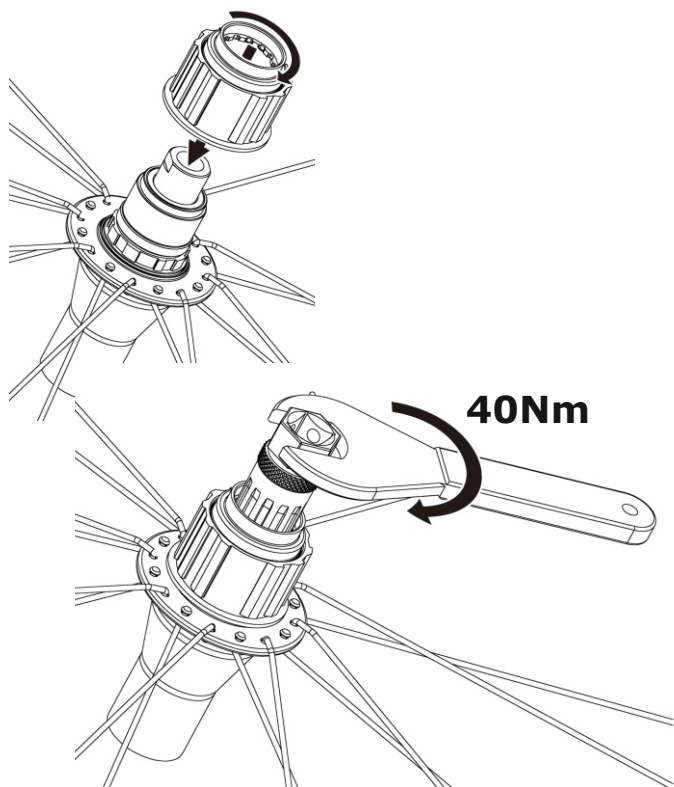


Montáž kazety doporučujeme sevěřit odbornému servisu. Při montáži kazety postupujte podle následujících instrukcí. Pokud narazíte na nějaké problémy, obraťte se na Vašeho prodejce nebo na odborný servis.

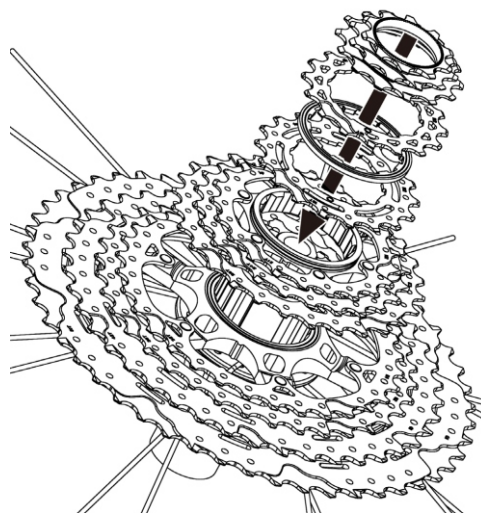
1. Odšroubujte (proti směru hodinových ručiček) z kazety zajišťovací matici a sundejte z adaptéru všechny pastorky a podložky.



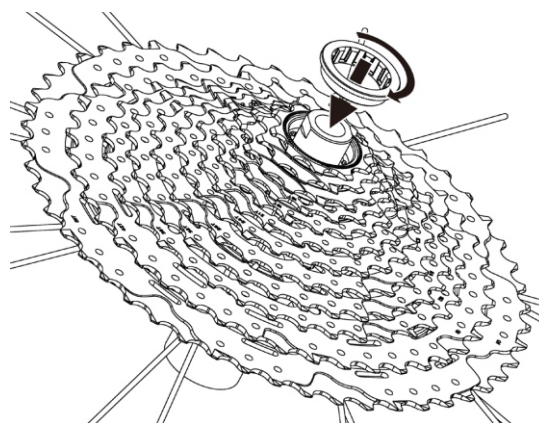
2. Nasuňte a našroubujte adaptér na XD náboj (ve směru hodinových ručiček). Dále s pomocí nástroje pro utažení zajišťovací matice a momentového klíče utáhněte adaptér na náboji s nastavenou silou 40Nm.



3. Na adaptér navlečte pastorky spolu s podložkami. Pozor na pořadí. Nesnažte se pastorky na adaptér nasunout silou.



4. Načroubujte na adaptér zajišťovací matici (ve směru hodinových ručiček)



5. S pomocí nástroje pro utažení zajišťovací matice a momentového klíče utáhněte matici s nastavenou silou 40Nm.

